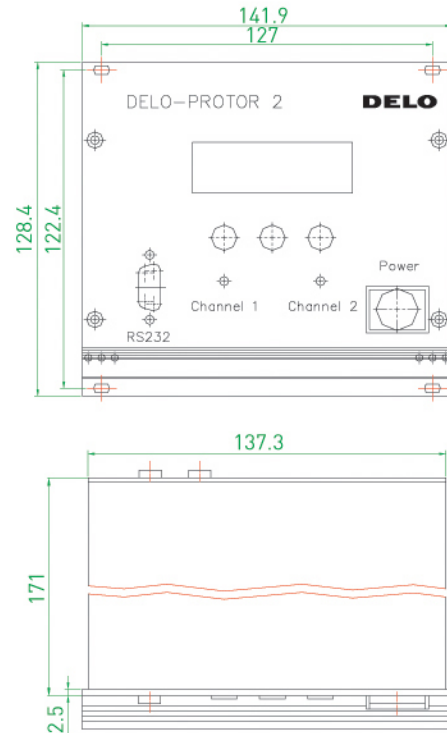
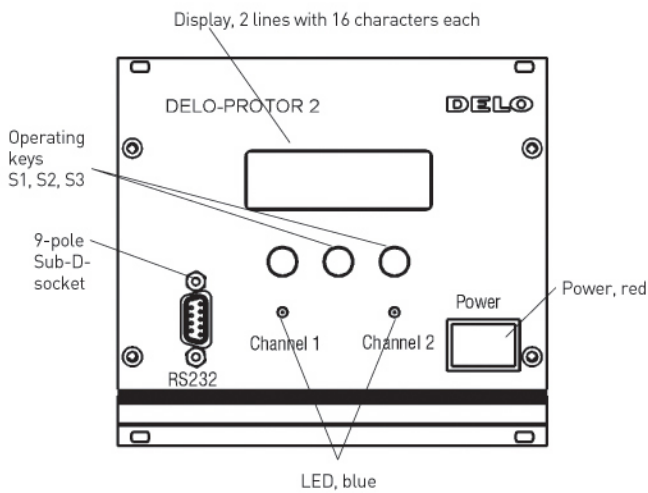


DELO-PROTOR 2



© DELO Industrial Adhesives

TECHNICAL DATA

Housing	drawer 19"aluminium, black anodized, 28TE
크기	142 x 128 x 171 [mm]
작동 온도 범위	+5° C 에서 +50° C
보관 온도 범위	-20° C 에서 +70° C
작동 습도 범위	최대 80%
작동 전압 범위	90 에서 264 V / 47에서 63Hz
Switching power supply	for the internal supply with low voltage, with protective insulation
최대 전류 소비	최대 0.1 A
Safety type	IP20:with protective insulation
메모리	비휘발성 메모리(EEPROM and flash memory)
Pulse amplitude	0 - 100 %까지 ±1% 조절 가능
Time range	각 채널별 setting 가능
Pulse Time(dispensing time)	0.05에서 5000ms(±10 μs/pulse) / single step
Pause Time	4 에서 5000 ms(± 40 μs/pulse) / single step
전원 on 시 대기 시간	0.1 sec 이내